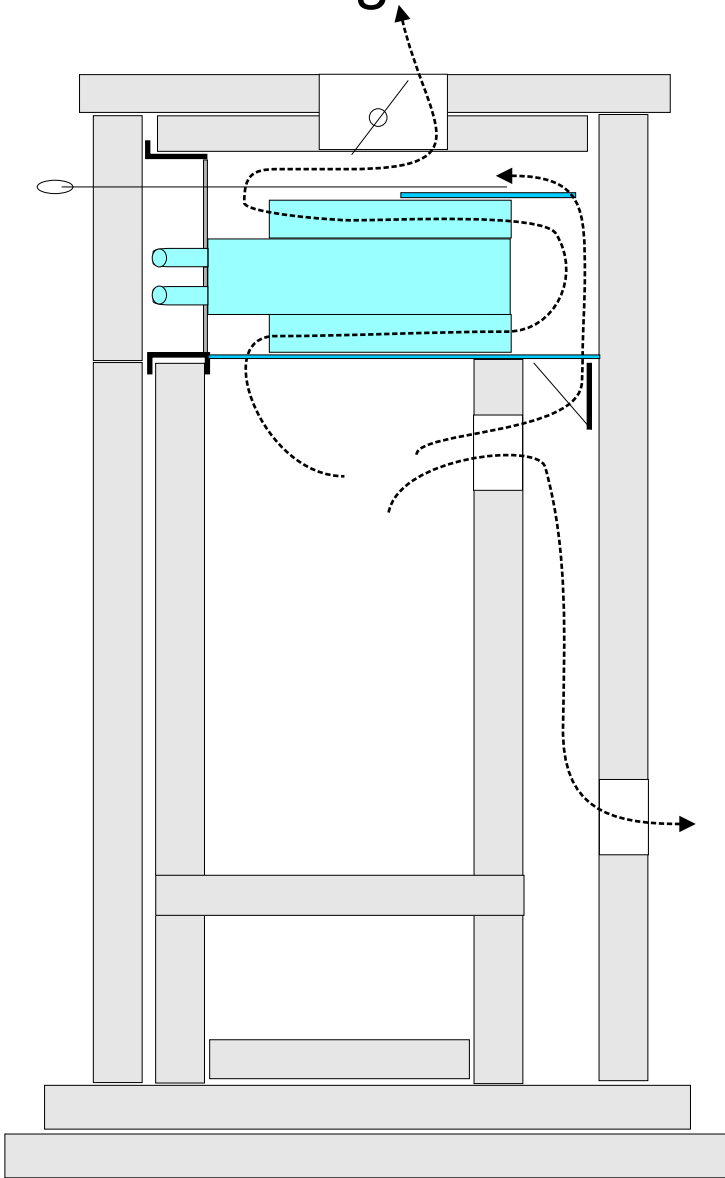
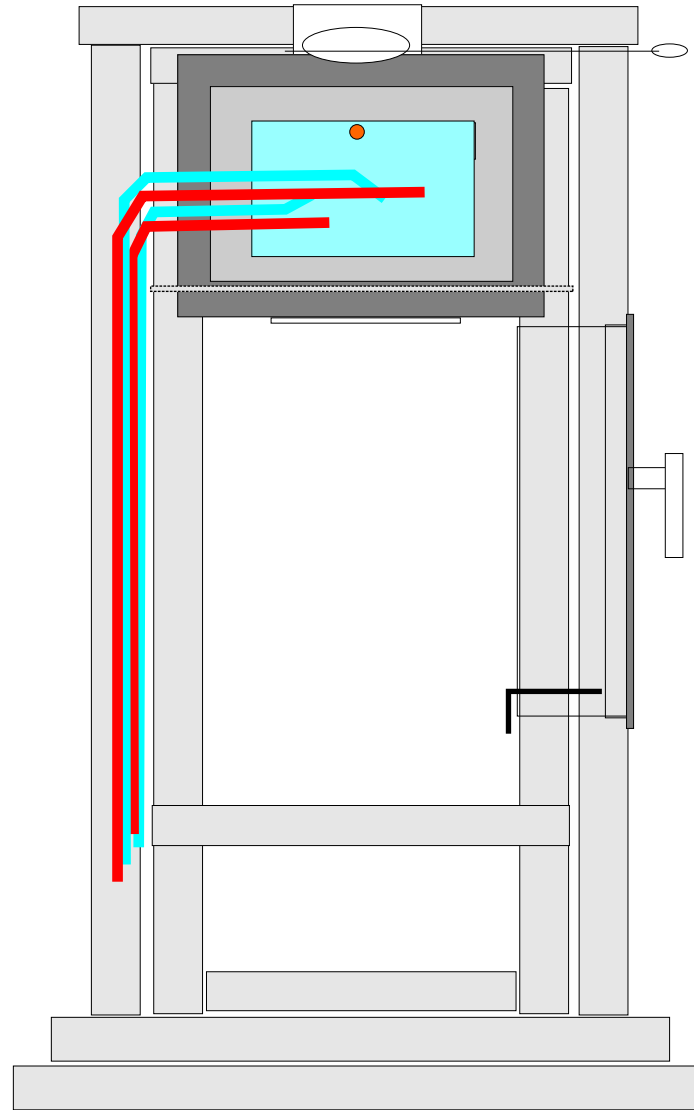


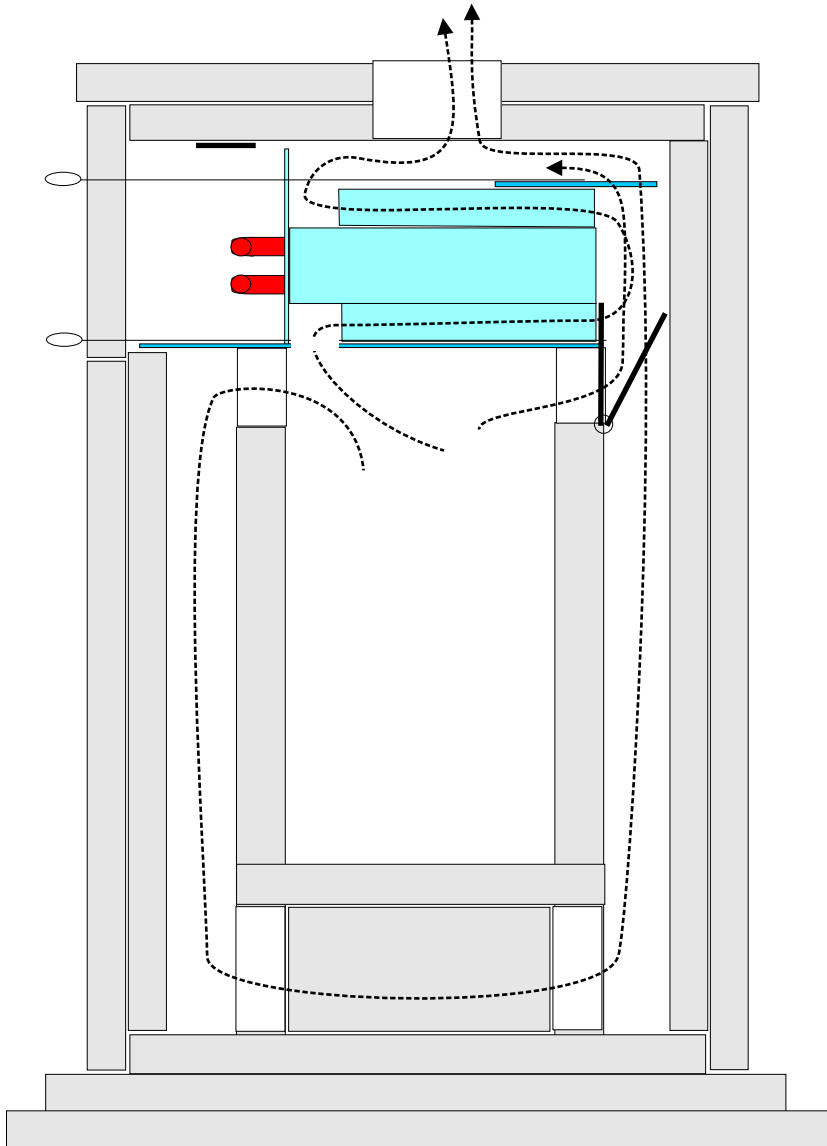
# Wertstein Wasserregister 1



M=1:10 liegend, stufenlos Zu- und Abschaltbar, Die Seite der Wasseranschlüsse ist auch Reinigungsseite. Sie kann, durch drehen des Registers, an jede Ofenseite, sowie auch hinten oder vorne angebracht werden. Hier an der linken Seite dargestellt.



# Wertstein Wasserregister 1



M=1:10 liegend, stufenlos Zu- und Abschaltbar, Die Seite der Wasseranschlüsse ist auch Reinigungsseite. Sie kann, durch drehen des Registers, an jede Ofenseite, sowie auch hinten oder vorne angebracht werden. Hier sind die Anschlüsse an der linken Seite und die Rohre nach hinten dargestellt.

