

# Wertstein Feuertechnik

Serie 311



## Serie 311

- 1 **311:** 9,5 kW ofenseitig - ohne Wasser. Siehe auch **3** bis **7**
- 2 **311+8:** 12 kW wasserseitig (1 Register)  
(Ofenseitig 4,5, 7, oder 9 kW) Siehe auch **3** bis **7**
- 3 **311+8+8:** 21 kW wasserseitig (2 Register)  
Basistüre ist 44b x 37h cm, (geschlossene Eisentüre)  
Andere Türgrößen mit Glas, bis 44b x 88h cm lieferbar.  
Um die Erhöhung der Türe, erhöht sich auch der Heizeinsatz.  
Standard ist 75 cm (Körperhöhe, ohne Füße), mit Eisentüre  
und bei einem Register.  
Tiefe 45, 55, 65, **75**, oder 110 cm  
Körper ist 40 cm breit.  
Körperhöhe mit 2 Registern und 37cm Türhöhe 100 cm, + Füße.

**Glastüren:** zu allen Modellen, wie 311+8, Durchblicköfen, Classic usw.

Türe 44b x 37h    Türe 44b x 66h

“ 44b x 44h    “ 44b x 77h

“ 44b x 55h    “ 44b x 88h

**Seitlich angebrachte Glastüren und Raumteiler**

“ 44b x 37h

“ 44b x 44h

“ 55b x 44h oder nach Absprache lieferbar

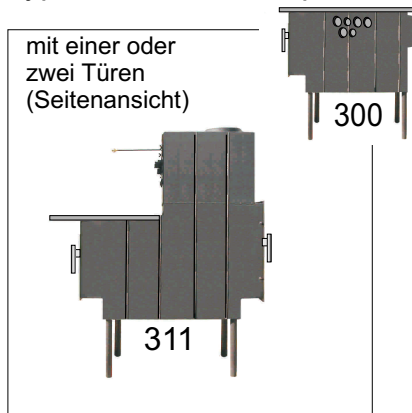
Typ 311+8 (Durchheizer)



Mit  
kleiner  
Frontplatte.  
als Zubehör

- 4 **Durchheizer und Durchblick-Modelle**  
mit 2. oder 3. Türe, für Durchblicköfen und Durchheizer.  
Türe rückseitig angebracht. Sonst wie oben.
- 5 **Landwirt-Modelle.** Typ 411/+8/+8 1,10m Gesamttiefe.  
Breite, Höhen, Türen, Wasser usw. wie 311

Typ 300/311 mit Herdplatte



mit einer oder  
zwei Türen  
(Seitenansicht)

- 6 **Herd Einsätze**  
**Tisch- und Aufsatzherde mit Wasser;**  
als Vollhausheizung bis über 30 kW/h  
mit einem oder zwei eingebauten Wasserregistern.  
Wasseranschlüsse links oder rechts nach Angabe,  
Herdplatte 66 cm, optional bis ca. 100 cm breit  
und ca. 45 cm bis 100 cm tief - oder nach Absprache machbar.  
Optional liefern wir: Herdplatte regelbar, Bratfach, Außenluft und  
Anschlüsse für Keramische-Züge Durchblick- und Durchheizöfen  
mit 2 und 3 Türen. Siehe Türmaße wie bei Typ 311

# Wertstein Feuertechnik

## Serie 840

Typ 840



1

4,5 oder 8 kW bis 11 kW, wahlweise mit Liftscheibe (ca. 7° geneigt) oder gerader Drehtüre lieferbar. Höhe beträgt 100 cm, ohne FüÙe. Tiefe 30 oder 40 cm + Schürhals 11 cm. Wasserregister ( 7,5 -12 kW) oder zwei Wasserregister (15-21 kW)

2

Wasserregister; bei 840 selbstreinigend, Anschlüsse links od. rechts. Bei zwei Register, erhöht sich der Ofenkörper um ca. 25 cm.

3

Glastüren zur 840er Modellreihe für Normal- und Durchblicköfen  
Türe 55b x 44h    Türe 88b x 55h  
" 55b x 55h    " 110b x 55h  
" 66b x 44h    " 66b x 66h.  
" 77b x 55h    Andere Türgrößen auf Anfrage lieferbar.

Seitliche oder rückseitige Beheiztüren 44b x 37h und 37b x 44h, oder nach Absprache, lieferbar.

Typ Classic



Mit u. ohne Heizwasser

4

### Modell Classic;

benötigt wenig Stellplatz. Schmale hohe Türen, geringe Einbautiefe Höhe 100 cm ohne FüÙe, 40 cm breit und 30 cm tief + 11 cm Schürhals. Rückseitige Beheizung möglich. Leistung 7 kW ofenseitig und 7,5 kW wasserseitig. Gesamt 14,5 kW)

5

### Glastüren zu Classic

Türe 44b x 44h  
" 44b x 55h  
" 44b x 66h  
" 44b x 77h  
" 44b x 88h

6

### Verkleidungstechnik

Alle Modelle können nach unseren Angabe vermauert und verputzt oder mit Kachelsteinen (individuelle Schnellbausätze) verkleidet werden. Zur Befestigung einer Naturstein-Plattenverkleidung können wir alle Ofeneinsätze, zur einfachen und schnellen Montage, mit Verkleidungsanker liefern. (Einfache Schnellmontage).

7

105 verschiedene Einatz-Modelle, Größen u. Ausführungsvarianten, große Wasserleistung, auf Wunsch auch selbstreinigend. Lift- oder Dreh-Türe, externe Verbrennungsluftzufuhr, Bratfächer, Herdplatten Verkleidungsanker usw. liefern wir auf Anfrage. Alle Ofen-Einsätze sind mit 2 oder 3 Türen als Durchblickofen und Anschlüsse für einen keramischen Zug lieferbar.

Ihr Fachhändler



Granit u. Speckstein