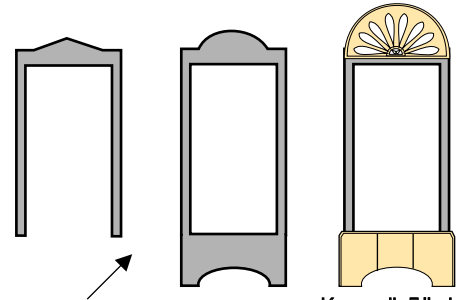


Bratfach für alle Einsätze und Grundöfen mit und ohne Unterlegrahmen

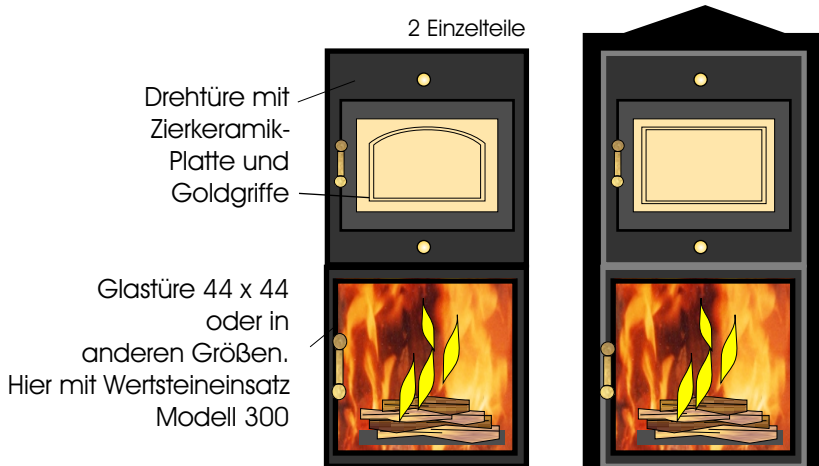
Alle Wertstein-Bratfächer sind stufenlos (Unter/Oberhitze) zu regeln
Die Frontplatte ist zum reinigen abnehmbar

Wertstein
S.Preisliste
Nr 12 Blatt 3

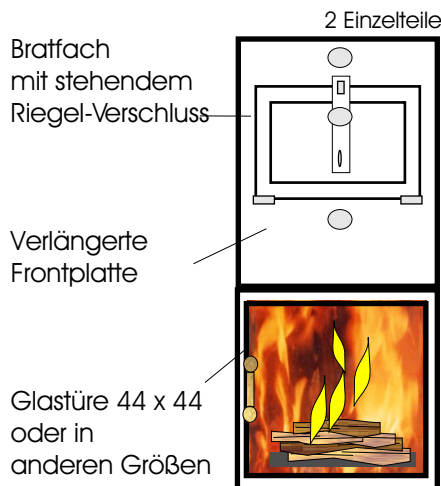


mit Unterlegrahmen in verschiedenen Kopf-Ausbildungsformen - siehe rechts oben.
5 cm breit (oder 3 bis 10 cm auf Wunsch).
Weitere Ausführungsvarianten auf Anfrage

Keramik-Fächer 1- und Sockel aus Wertstein Keramik



Glastüre 44 x 44 oder in anderen Größen. Hier mit Wertsteineinsatz Modell 300



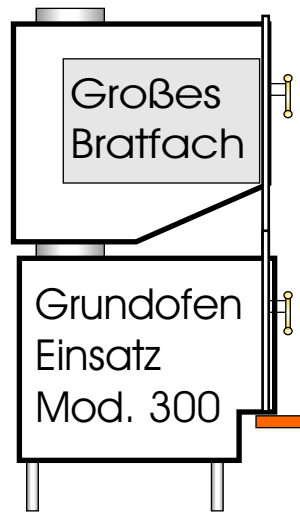
Bratfach mit stehendem Riegel-Verschluss

Verlängerte Frontplatte

Glastüre 44 x 44 oder in anderen Größen



Abdeckplatte für Wasseranschlüsse



wertstein

Kachelofen u. Kamin Heiztechnik

Sonnenring 14, 84032 Landshut/Altdorf, Tel. 0871-932270, Fax 9322726

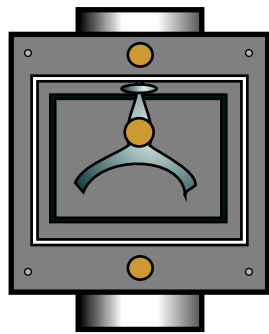
14a

1

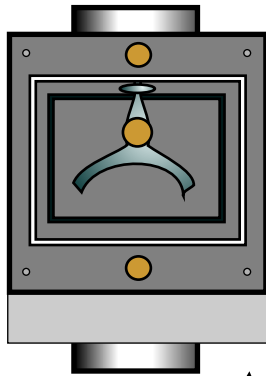
Modell 45x45/60
60cm tief
Bratraum ca.
40B x **23H** x 50T
(siehe Blatt 2)

Modell 45x45+10/60
60cm tief
Bratraum ca.
40B x **30H** x 50T
(hoher Bratraum)

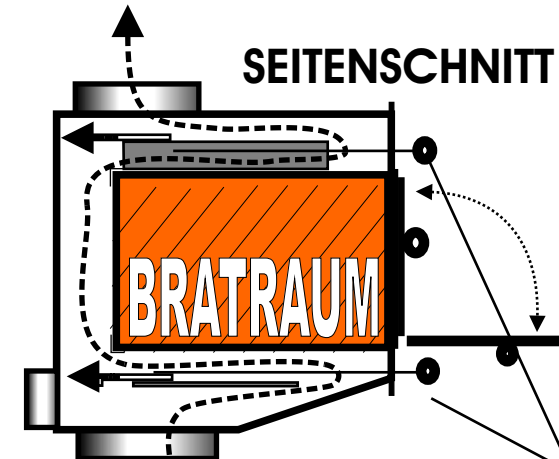
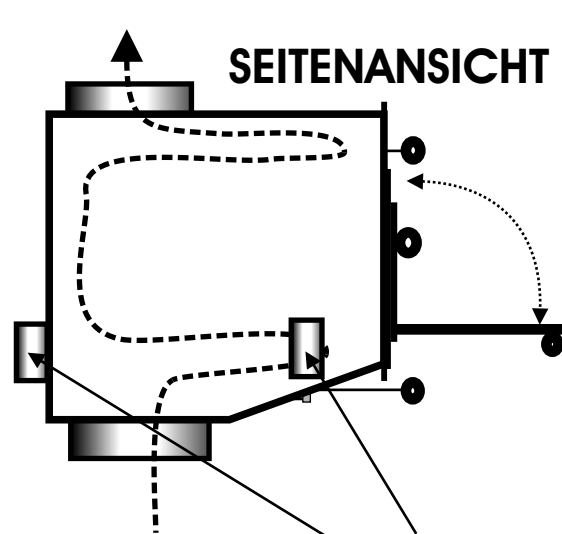
Heizleistung 2,5 Kw/h



Kleiner
Bratraum



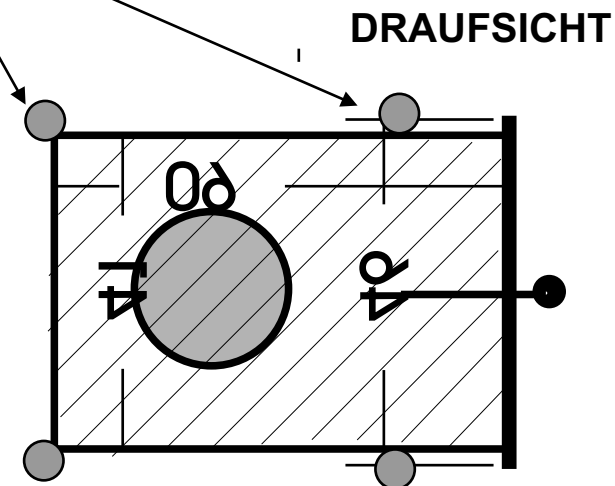
Großer
Bratraum



Schieber für
Ober- und
Unterhitze
stufenlos
regelbar

4 Stück Gewinde-Schraubmuffen 3/4",
zum einschrauben von kurzen oder
beliebig langen Rohr-Füßen - auf Wunsch
(für 3/4" Heizungs-Rohre mit Gewinde o. ä.)

- Zu allen Fremdfabrikaten kompatibel
- Alle Modelle zum gleichen Preis, (Preisliste Nr 12, Blatt 3)
- Schieber für anheizen und stufenloser Regelung von Ober- und Unterhitze.
- Hohe und professionelle Bratleistung - für die knusprige Schweinebraten-Kruste.
- Ideal zum Brotbacken - da gut Regelbar. Schamotte Einlegeboden 20 €
- Bratfach und zusätzliche Nachheizfläche 2,5 kw
- Das Bratfach kann auf dem Rauchrohr-Stutzen allseitig gedreht
- bzw. eingebaut werden, z. B. Schüre im Flur, Bratfach in der Wohnküche.
- Größe und Position des untere Rauchrohrstutzen
- kann, nach Ihren Angaben, werkseitig angepasst werden.
- Verlängerte Frontplatte nach Angabe 50 € Aufpreis (siehe Bild 5)
- Zweiter Abgang für Keramischen Zug - mit Abspercklappe. 150 €
- Größere Tiefe - an Stelle der 60 cm - 75 cm Außenmaße 100 €
- 4 lange Stütz-Rohre 3/4", (Füße) bis 150 cm, mit 3/4" Gewinde 50 €

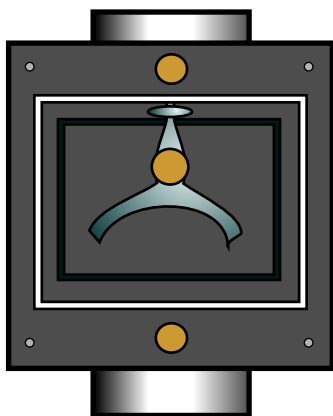


Bratfach für Fremdfabrikate

Kachelöfen, Herde und Kamineinsätze

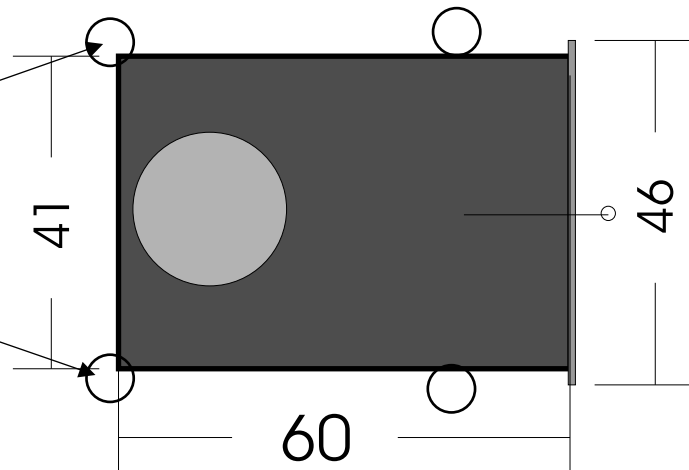
Auf Wunsch -
4 Stück Gewinde-
Schraubmuffen
3/4", (kein Aufpreis)
zum einschrauben
von kurzen oder beliebig
langen Rohr-Füßen
(3/4" Wasser-Rohre mit Gewinde)

Modell 45hoch/
60cm tief
Bratraum ca.
40B x 20H x 50T

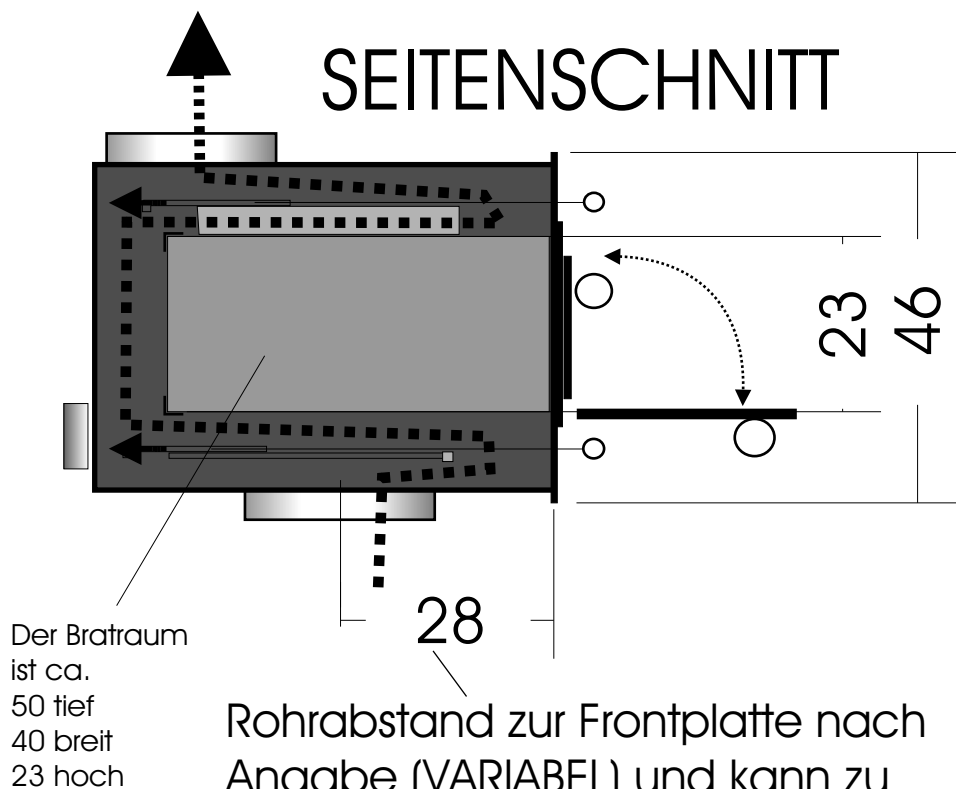


Kleiner
Bratraum

DRAUFSICHT



SEITENSCHNITT



VORDER-ANSICHTEN

Maße:

Rahmen Außenmaße

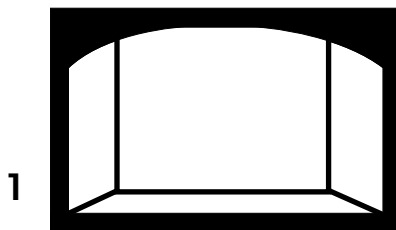
45 B x 23 H oder

45 B x 28 H cm.

Tiefe 20, 30 oder 40 cm

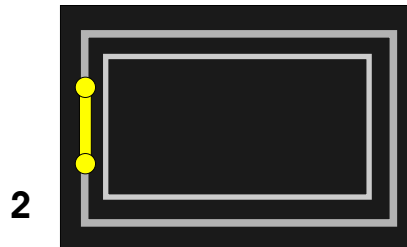
Andere Maße

auf Anfrage



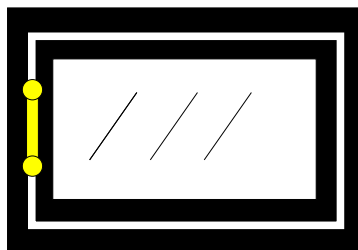
1

Offenes Warmhalte-Fach,
ohne Türe) 280 €



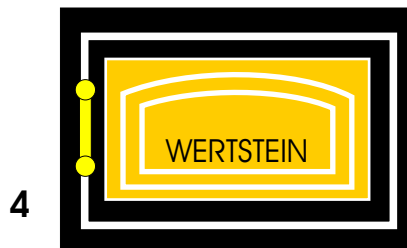
2

Mit geschlossener Metalltüre in
schwarz kurzfristig lieferbar 550.- €



3

Mit Glastüre, sonst in schwarz,
kurzfristig lieferbar 600.- €



4

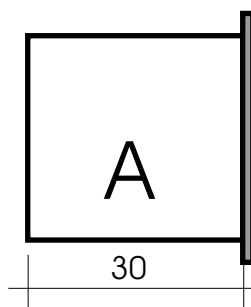
Mit Keramik-Zierplatte, in allen Kachelfarben glasiert
(ca. 3 Wochen Lieferzeit) 650,- €
oder unglasiert, kurzfristig lieferbar 600.- €

Ausführung:

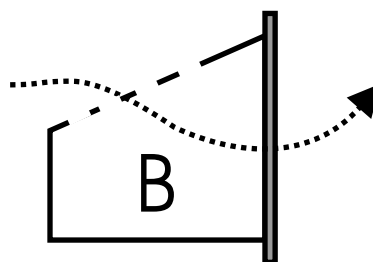
Kipp-Griffe in Gold,
silber-weiß gebürstet
oder in schwarz.

Tür-Anschläge verdeckt,
wahlweise DIN-links
oder rechts lieferbar.

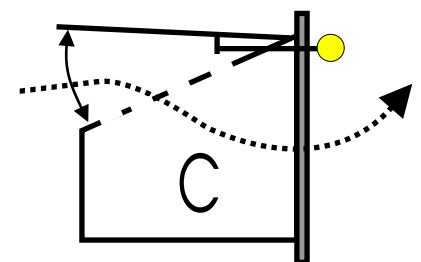
SEITEN-ANSICHT für alle Warmhalte-Fächer



Allseitig geschlossen
Gesamt-Tiefe 30 bis 50 cm.
Andere Maße auf Anfrage



Hinten halbhoch
geschlossen
oben **offen**,
(als Luftaustritt)



Hinten halbhoch
geschlossen
oben **regelbar**,
(als Luftaustritt)
Aufpreis 100,- €